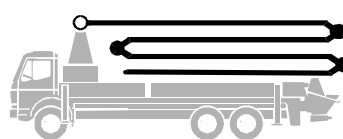


Samochodowa pompa do betonu

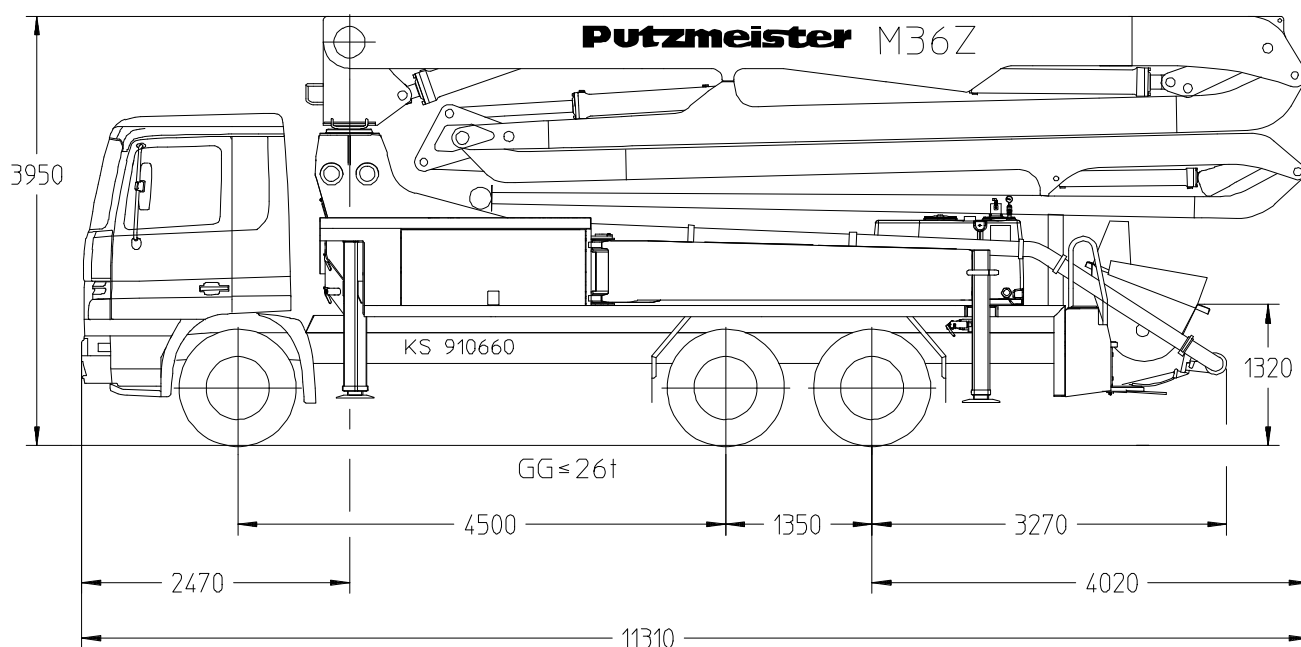
BSF 36-4.14 H



.16 H

.16 H LS

Wydajność do 160 m³/h
Ciśnienie do 130 bar



Uwaga: Wersja standardowa. Wymiary i masy zależne od podwozia, modelu pompy i wyposażenia.
Wymiary w mm, na przykładzie MB-Actros 2632.

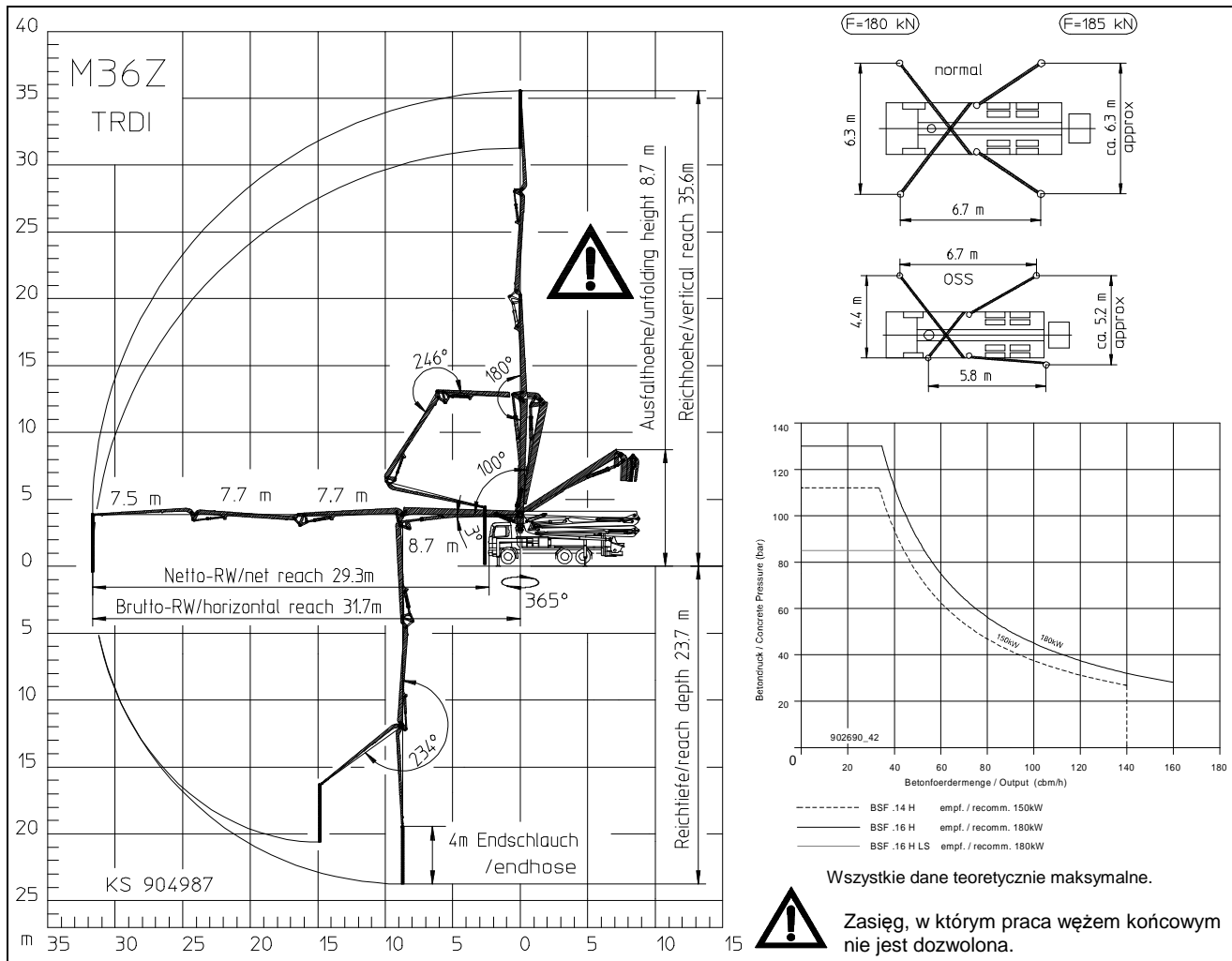
Dane techniczne

Wysięgnik M 36-4		
Zasięg pionowy	m	35.6
Zasięg poziomy	m	31.7
	brutto	31.7
	net	29.3
Zasięg poniżej poziomu	m	23.7
Wys. rozkładania	m	8.7
Dł. węża końcowego	m	4
Ilość ramion		4
Typ składania		Z
Rurociąg		DN 125/5.5

Pompa		BSF	.14 H	.16 H	.16 H LS
Strona tłoczyska	Wydajność	m ³ /h	140	160	-
	Ciśnienie	bar	70	85	-
	Skok	1/min.	27	31	-
Strona tłoka	Wydajność	m ³ /h	88	108	160
	Ciśnienie	bar	112	130	85
	Skok	1/min.	17	21	26
	Cylinder roboczy	∅ mm	230	230	250
	Skok	mm	2100	2100	2100

Rurociąg wysięgnika max. 85 bar.
Wszystkie dane teoretycznie maksymalne.

Schemat zasięgu wysięgnika. Podpory. Wykres wydajności i ciśnienia.



Zakres dostawy

	Standard	Opcja Package *	Opcja Package Plus
4x płyty podporowe w magazynku	●		
Lej zasowy RS 900 z mieszadłem	●		
Lista diagnostyczna, elektryczna i hydrauliczna	●		
EOC (Ergonic output control)	●		
EPS (Ergonic pump system)	●		
EGD (Ergonic Graphic Display)	●		
Sterowanie radiowe z wyświetlaczem	●		
Sterowanie kablowe 40 m	●		
Centralne smarowanie zasowy - listwa	●		
Ostłona gumowa	●		
Malowanie: wysięgnik RAL 3020 czerwony	●		
Malowanie: pompa MB 1227 złoty chrom	●		
Pompa wody 160 l/min 25 bar	●		
Zbiornik wody	●		
Rurociąg DN125/5.5, 133x4	●		
Rurociąg DN125/5.5, PM 22 dwuwarstwowy		●	
Rurociąg DN125/5.5, PM 252 Proline			●

	Standard	Opcja Package *	Opcja Package Plus
4x płyty podporowe + kantówki 8x600 w magazynku		●	●
Wyposażenie „drogowe“		●	●
Odmykana pokrywa leja zasowy		●	●
Oświetlenie skrzynki narzędziowej		●	●
Elektryczne smarowanie zasowy		●	●
Sygnal dźwiękowy na wysięgniku		●	●
Lampa na wysięgniku oświetlająca lej			●
4x lampy oświetlające miejsca podparcia			●
Lampy błyskowe 4 podpór przednich i tylnych			●
Wysokociśnieniowa pompa wody 100bar z zabezpieczeniem przed pracą na sucho			●
Wibrator elektryczny			●
Części ściernie o podwyższonej odporności na ścieranie			●

* rekomendowane w Europie

Wyposażenie specjalne: Ergonic Boom Control EBC
Jednostronne podparcie podporami OSS

Szczegółowy zakres dostawy w ofercie.

ALLTECH Sp. z o.o. · ul. 3-go Maja 56 · PL81-858 Sopot · Tel. +48 58 551 44 93 · Fax +48 58 550 14 69 · E-mail: alltechs@gd.onet.pl

Putzmeister AG · Postfach 2152 · D-72629 Aichtal · Tel. +49 (71 27) 599-0 · Fax +49 (71 27) 599-520 · E-mail: pmw@pmw.de